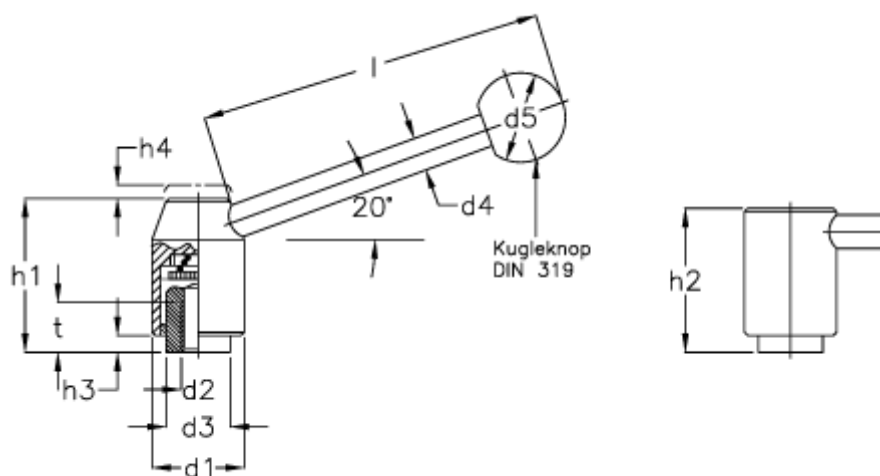


Article number: 20227433

Description: E+G Safety tension lever  
GN312-28-M10-D

## Measures



|               |             |
|---------------|-------------|
| d1 = 28       | h1 = 53.0   |
| d2 = 3/8 x 16 | h2 = 49.0   |
| d2 = 1/2 x 13 | h3 = 8.5    |
| d2 = M 12     | h4 = 4.0    |
| d2 = M 10     | l min = 110 |
| d3 = 19.0     | t = 17      |
| d4 = 12       |             |
| d5 = 30       |             |